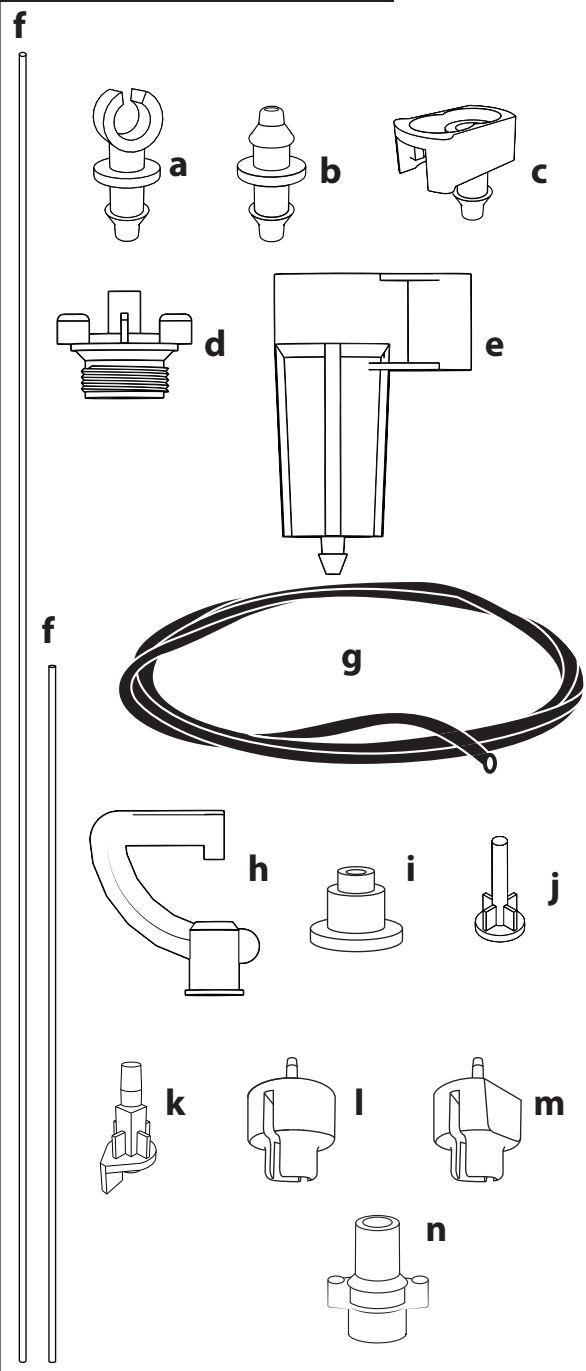


# Guide d'assemblage pour ensemble de gicleurs Dan Fast-N-Fast Assembly Guide - Dan Fast-N-Fast Sprinkler Kit

IKS 11850600

## Liste de pièces / Parts List



- a 1X IS 11891239**  
BOUCHON BARBÉ 4/7  
FAST-N-FAST  
BARBED PLUG 4/7
- b 1X IS 11897035**  
CONNECTEUR NOIR BARBÉ  
BARBED BLACK CONNECTOR
- c 1X IS 11590100**  
CONNECTEUR FAST-N-FAST  
FAST-N-FAST CONNECTOR
- d 1X IS 11897001**  
BASE FILETÉ MALE 1/2"  
THREADED MALE BASE
- e 1X IS 11897707**  
AGRICONNECTEUR 4/7  
4/7 AGRICONNECTOR
- f 1X IJ FIELDSTANDROD**  
TIGE ACIER GALVANISÉ FIELDSTAND  
FIELDSTAND GALV. STEEL ROD
- g 4X IS 46-PVC4/7-P**  
TUBE POUR MINI-GICLÉUR/ PIED  
MICRO-SPRINKLER TUBE/FOOT
- h 1X IS 11850600**  
BRIDGE DE GICLÉUR  
SPRINKLER BRIDGE
- i 1X IS 11850100 Brune/Brown**  
**IS 11850102 Verte/Green**  
**IS 11850104 Violette/Violet**  
**IS 11850106 Jaune/Yellow**  
**IS 11850108 Noire/Black**  
**IS 11850109 Grise/Grey**  
BUSE / NOZZLE
- j 1X IS 11850306**  
DÉFLECTEUR JAUNE  
YELLOW SPINNER & SPREADER
- k 1X IS 11850314**  
DÉFLECTEUR VIOLET  
VIOLET SPINNER & SPREADER
- l 1X IS 11850218**  
DÉFLECTEUR TOURNANT NOIR  
BLACK SPINNER
- m 1X IS 11850215**  
DÉFLECTEUR TOURNANT ORANGE  
ORANGE SPINNER
- n 1X IS 11850015**  
ANTI-BRUMISEUR ORANGE  
ORANGE ANTI-MIST DEVICE

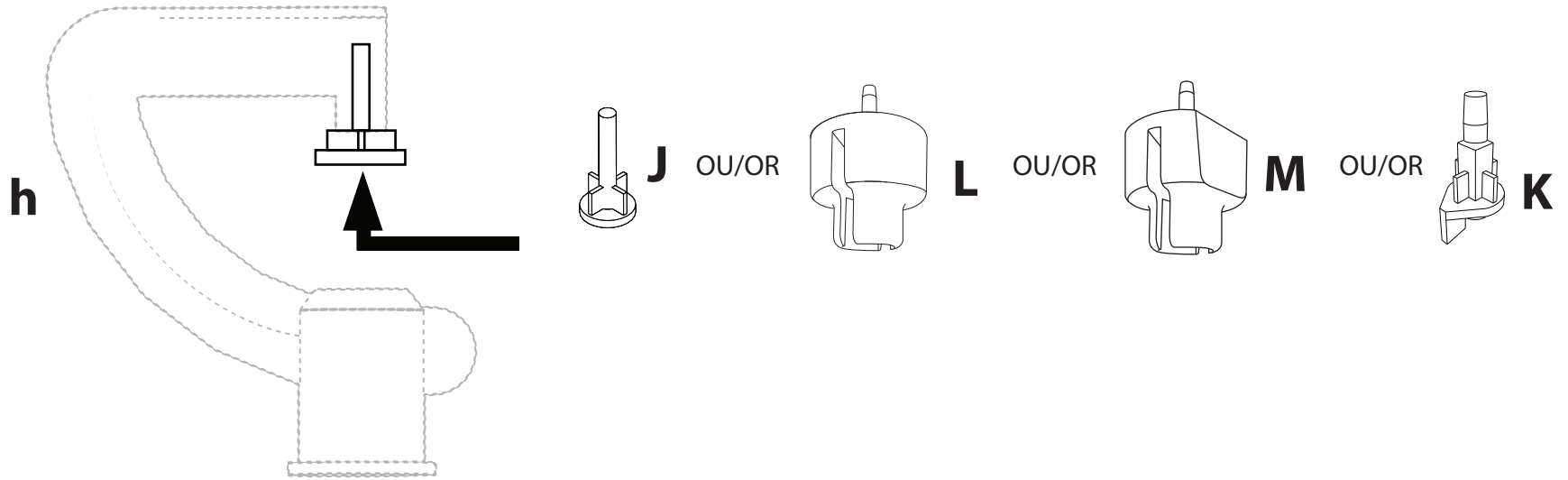
La liste de gauche montre l'éventail des pièces disponibles pour tous les produits, à titre indicatif. Chaque produit ne comprend pas toutes ces pièces.

The list on the left shows the range of parts available for all products, for information only. Each product does not include all parts.

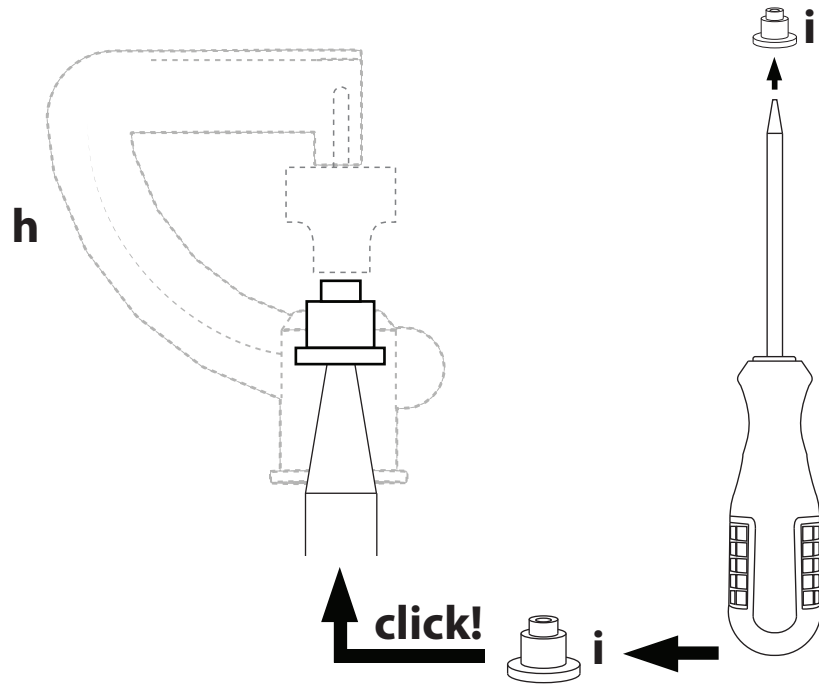
No. de produit	Long. de tige d'acier	Code produit de la buse	Couleur de la buse	Couleur du déflecteur	Code produit du déflecteur	Anti-brume
IKS 11850600-B-J-2	2'	IS 11850100	Brune	Jaune	IS 11850306	Non
IKS 11850600-B-J-4	4'	IS 11850100	Brune	Jaune	IS 11850306	Non
IKS 11850600-G-B-2	2'	IS 11850109	Grise	Noir(tournant)	IS 11850208	Non
IKS 11850600-G-B-4	4'	IS 11850109	Grise	Noir(tournant)	IS 11850208	Non
IKS 11850600-J-O-J-2	2'	IS 11850106	Jaune	Orange(tournant)	IS 11850215	Oui
IKS 11850600-J-O-J-4	4'	IS 11850106	Jaune	Orange(tournant)	IS 11850215	Oui
IKS 11850600-O-O-N-2	2'	IS 11850108	Noire	Orange(tournant)	IS 11850215	Oui
IKS 11850600-O-O-N-4	4'	IS 11850108	Noire	Orange(tournant)	IS 11850215	Oui
IKS 11850600-V-V-2	2'	IS 11850104	Violette	Violet	IS 11850314	Non
IKS 11850600-V-V-4	4'	IS 11850104	Violette	Violet	IS 11850314	Non
IKS 11850600-V-V-N-2	2'	IS 11850102	Verte	Noir(tournant)	IS 11850208	Oui
IKS 11850600-V-V-N-4	4'	IS 11850102	Verte	Noir(tournant)	IS 11850208	Oui

Product No.	Rod Length	Nozzle Product Code	Nozzle Color	Spinner & Spreader Color	Spinner & Spreader Product Code	Anti-Mist
IKS 11850600-B-J-2	2'	IS 11850100	Brown	Yellow	IS 11850306	No
IKS 11850600-B-J-4	4'	IS 11850100	Brown	Yellow	IS 11850306	No
IKS 11850600-G-B-2	2'	IS 11850109	Grey	Black(spinner)	IS 11850208	No
IKS 11850600-G-B-4	4'	IS 11850109	Grey	Black(spinner)	IS 11850208	No
IKS 11850600-J-O-J-2	2'	IS 11850106	Yellow	Orange(spinner)	IS 11850215	Yes
IKS 11850600-J-O-J-4	4'	IS 11850106	Yellow	Orange(spinner)	IS 11850215	Yes
IKS 11850600-O-O-N-2	2'	IS 11850108	Black	Orange(spinner)	IS 11850215	Yes
IKS 11850600-O-O-N-4	4'	IS 11850108	Black	Orange(spinner)	IS 11850215	Yes
IKS 11850600-V-V-2	2'	IS 11850104	Purple	Purple	IS 11850314	No
IKS 11850600-V-V-4	4'	IS 11850104	Purple	Purple	IS 11850314	No
IKS 11850600-V-V-N-2	2'	IS 11850102	Green	Black(spinner)	IS 11850208	Yes
IKS 11850600-V-V-N-4	4'	IS 11850102	Green	Black(spinner)	IS 11850208	Yes

1.

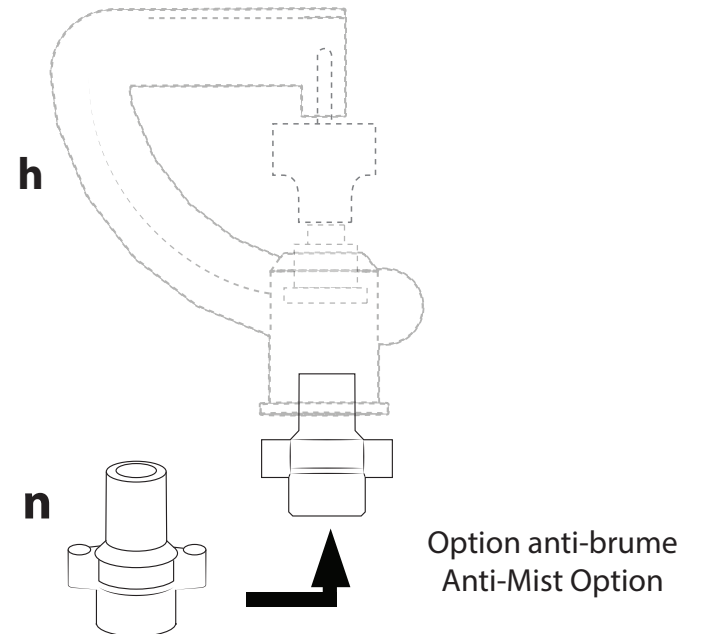


2.



Seulement pour les modèles / Only for models IKS 11850600-J-O-J-2 et/and IKS 11850600-J-O-J-4  
IKS 11850600-O-O-N-2 et/and IKS 11850600-O-O-N-4

3.

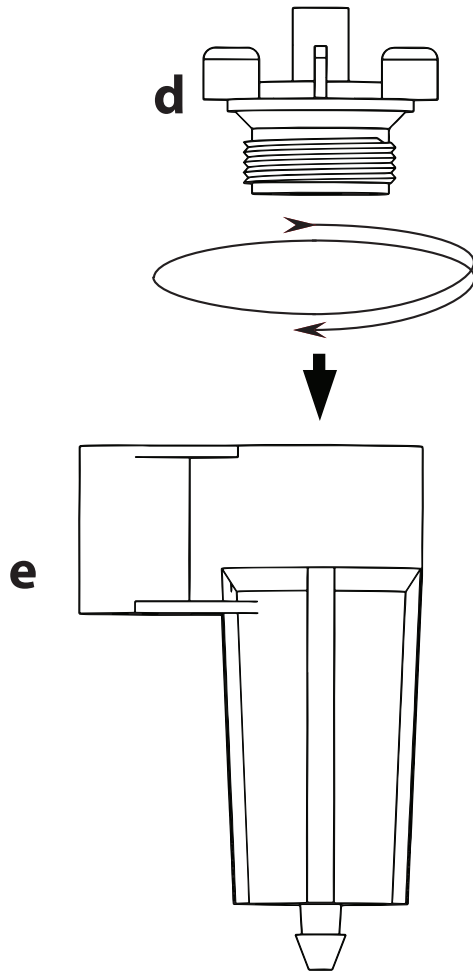




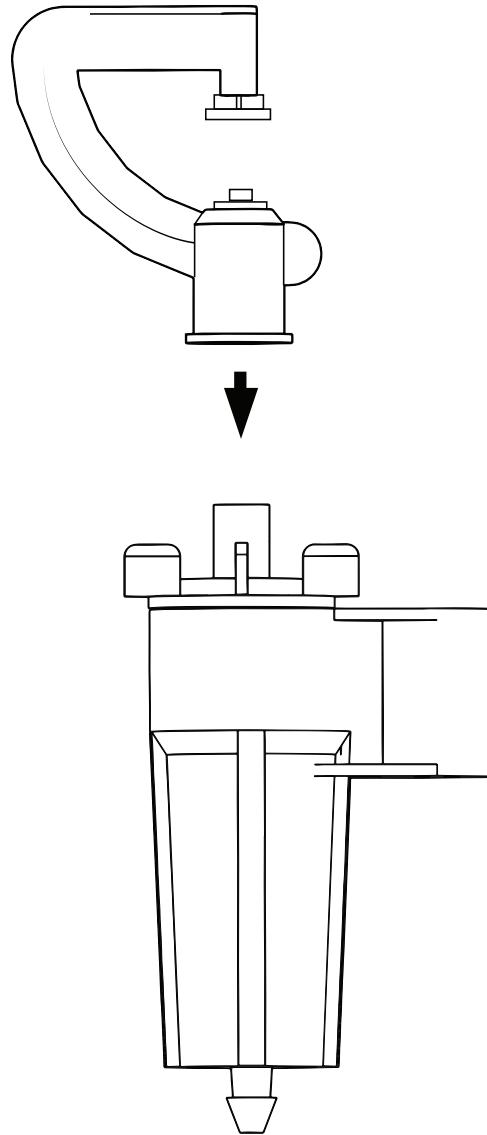
Les étapes 4 et suivantes sont les mêmes pour tous les modèles de produits.

Step 4 is the same for all product models.

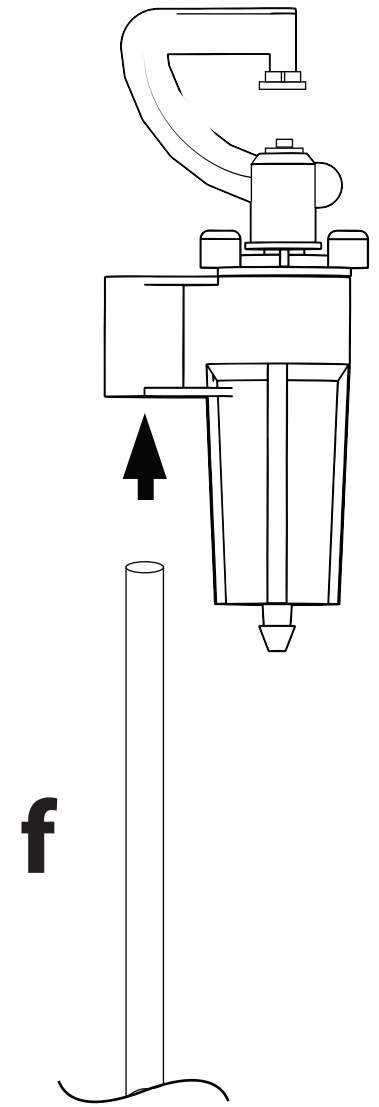
4.

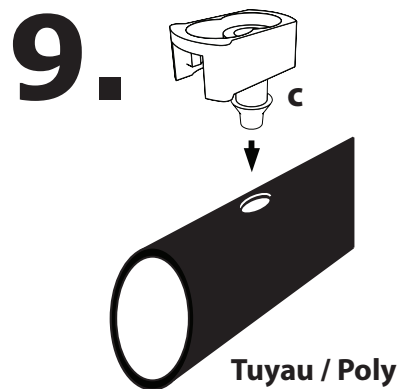
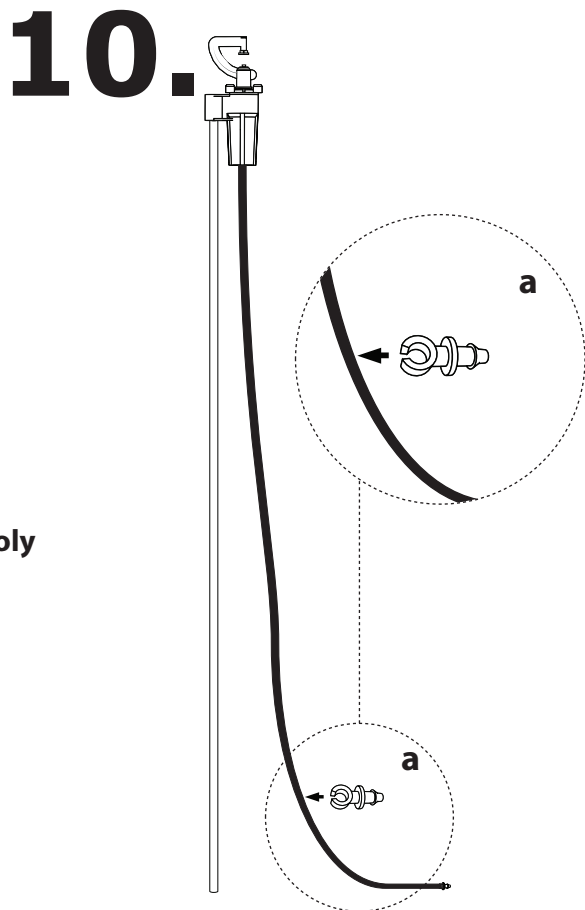
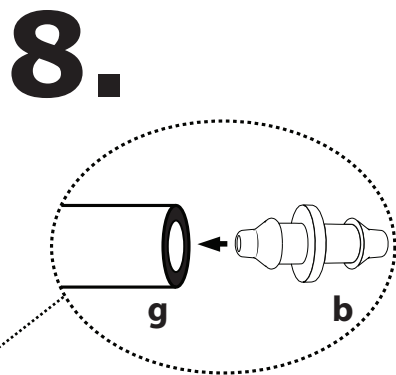
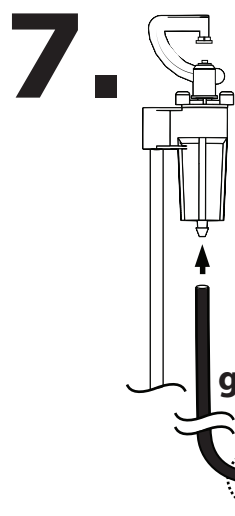


5.

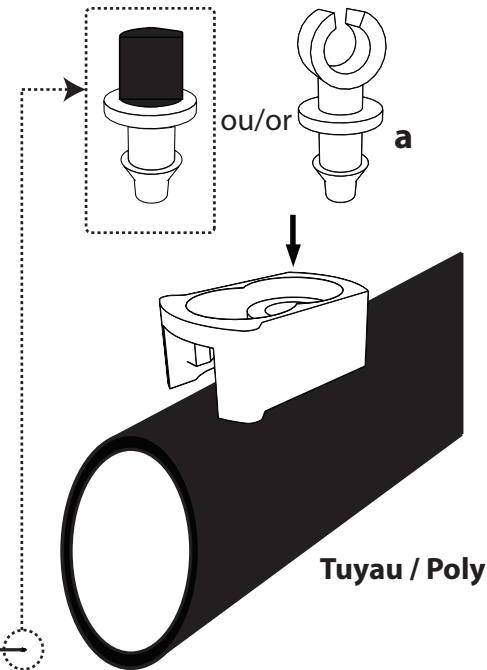


6.





**11.**



**12.**

