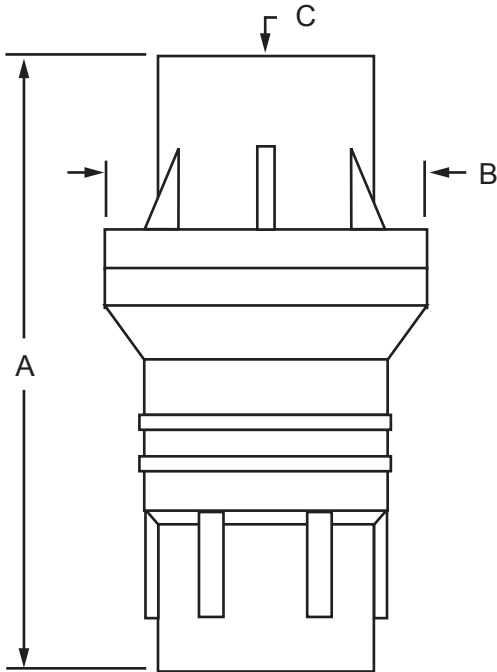


Caractéristiques Techniques du CSV1



Matériaux

- * Thermoplastique à grande résistance
- * Ressort de compression en acier inoxydable
- * Membrane en Buna N

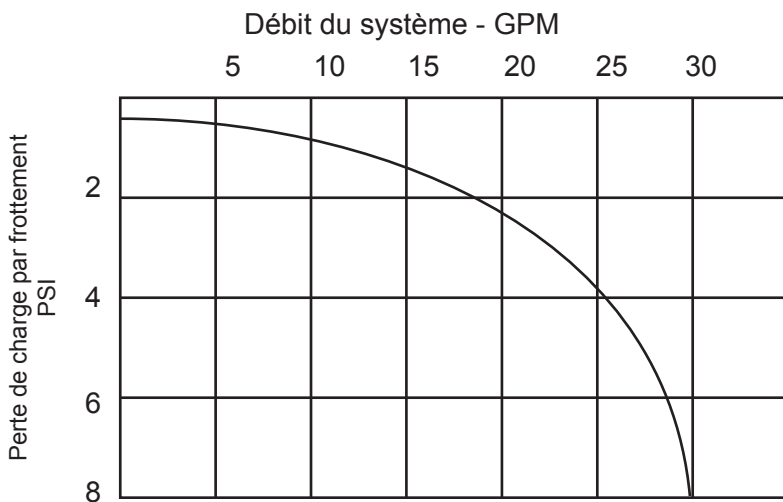
Pression – température

- * Température max. de 90° F
- * Hauteur vanne fermée max. de 150 lb/po²
- * Pression de 30, 40, 50 et 60 lb/po²

Caractéristiques

- * 1 à 25 g/min
- * Maintient une pression de sortie constante
- * Débit de remplissage du réservoir d'environ 1 g/min

Dimensions				Pds
Format	A	B	C	
1" NPT	5.75"	2.625"	1" NPT	6oz



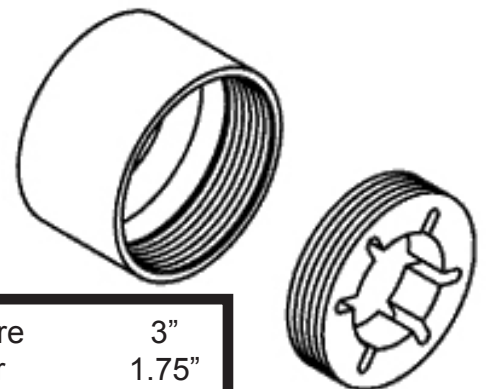
.....

●

● Modèle CSV1

● Un accouplement de dispositif d'arrêt conçu pour permettre d'installer la valve CSV1 dans le tubage dans le joint supérieur du tuyau, sous un coulisseau de raccordement ou dans le réservoir de puits, et ce, tout en protégeant le centre de la valve jusqu'à un poids de pompe/tuyau de 500 lb (228 kg). Il est offert en thermoplastique.

● L'accouplement fileté agit comme séparateur et la valve repose sur la pièce inférieure avec la pièce supérieure qui s'ajuste par-dessus les ailettes sur le dessus de la valve.



Diamètre	3"
Largeur	1.75"